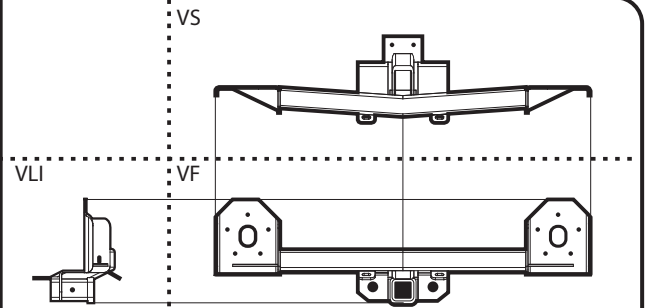


Marca/ Modelo(s):
BMW/ X5 04/05

Lista de Partes:

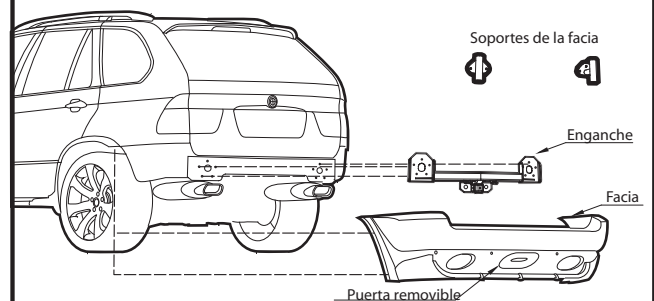
- | | | |
|---|--------------------------|--------------------|
| ① | Enganche | (1) |
| ② | Tornillo | 1/2" X 1-1/2" (10) |
| ③ | Rondana de presión 1/2" | (10) |
| ④ | Rondana plana 1/2" | (20) |
| ⑤ | Tuerca de seguridad 1/2" | (10) |
| ⑥ | Tornillo | 8 X 25 mm (2) |
| ⑦ | Rondana plana 5/16" | (2) |



Herramientas Necesarias: Pistola de Impacto, Dado 3/4", Taladro, Broca de 1/2".

Instrucciones:

- 1° paso: Quitar la facia con mucho cuidado, quitar tambien los refuerzos de la facia.
- 2° paso: A los soportes de la facia se les quitan los birlos y se barrena a 1/2". Esto es para que los tornillos puedan entrar, enseguida se pone el enganche (Este sustituye los refuerzos).
- 3° paso: Poner los tornillos de afuera hacia adentro, con sus respectivas rondanas y tuercas de seguridad. No olvidar los 2 tornillos 8mm de abajo.
- 4° paso: Una vez puestos todos los tornillos, es aprietan para que queden en su lugar.
- 5° paso: Poner la facia en su lugar.



Capacidad: - Hitch clase III - V5 - Capacidad Maxima de Arrastre 8,000 libras.
Capacidad Maxima de peso en el cople 1,000 Libras.

Advertencia: - Este tirón es diseñado para llevar con seguridad las cargas especificadas. Bajo ninguna circunstancia recomendamos el exceder de las capacidades recomendadas de remolque. Usar siempre al remolcar la cadena de seguridad.

ALASKA
HITCH